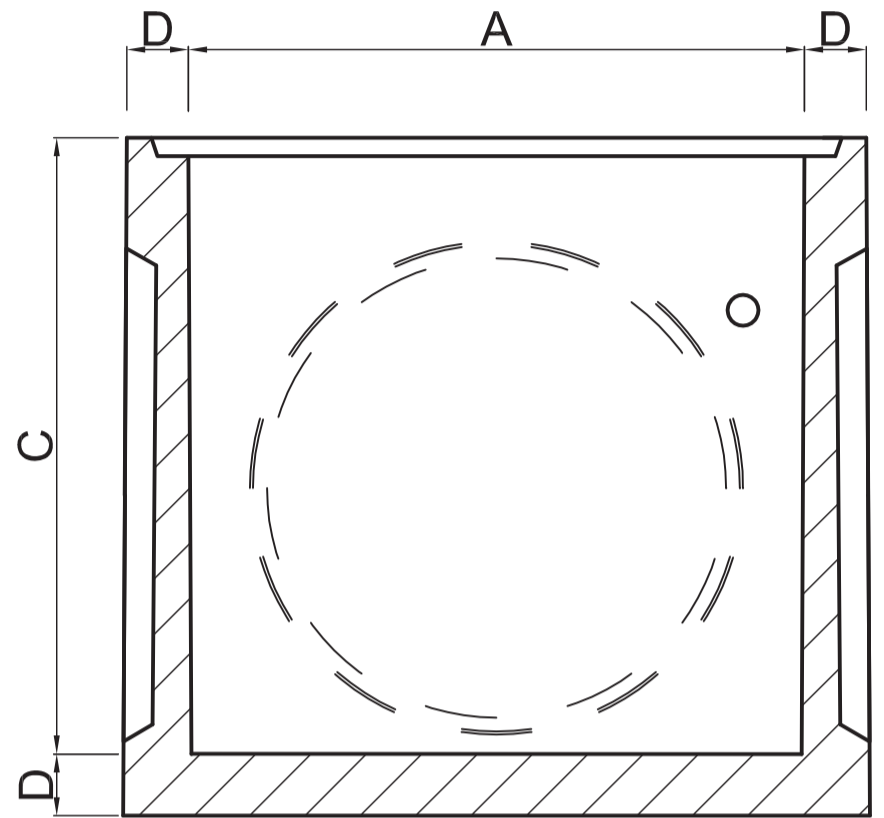
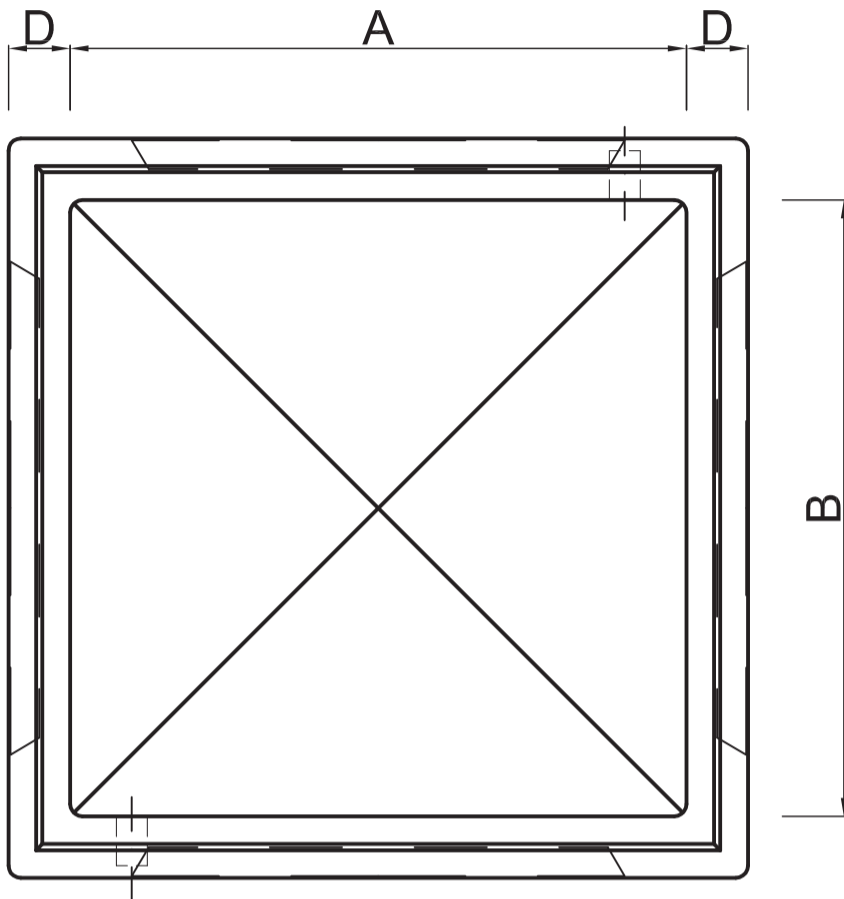


# Pusetat Betoni



## PUSETA BETONI

	A	B	C	D	
Nr.	Gjatesia (cm)	Gjeresia (cm)	Thellesi e brendshme (cm)	Trashesia e murit (mm)	Pesha (kg)
1	150	150	150	150	3600
2	120	120	110	100	1400
3	100	100	100	100	1176
4	80	80	90	100	865
5	60	60	70	80	420
6	60	40	50	100	290
7	50	50	50	50	150
8	40	40	40	40	75
9	30	30	30	30	35
10	Ø100		80	200	1850
11	Ø120		140	150	3220