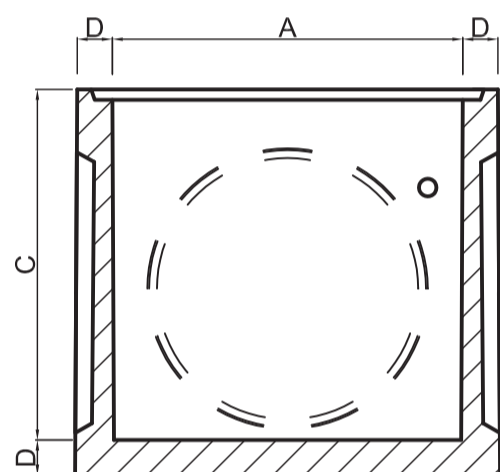
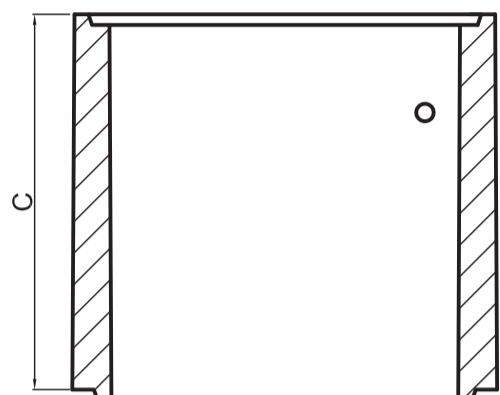
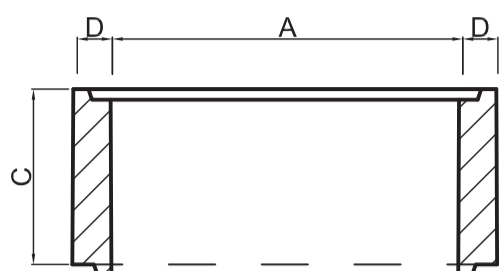


Reduktore lartesia per pusetà



REDUKTORE LARTESIE PER PUSETA BETONI

	A	B	C	D	
Nr.	Gjatesia (cm)	Gjeresia (cm)	Lartesi (cm)	Trashesia e murit (mm)	Pesha (kg)
1	150	150	75	150	1782
2	120	120	110	100	1100
3	120	120	50	100	624
4	100	100	100	100	1056
5	100	100	50	100	528
6	100	100	20	100	211
7	80	80	100	100	864
8	80	80	50	100	432
9	80	80	20	100	173
10	60	60	70	80	370
11	60	60	30	80	158
12	60	40	50	100	290
13	60	40	25	100	145
14	50	50	50	50	132
15	50	50	20	50	53
16	40	40	40	40	67
17	40	40	20	40	33
18	30	30	30	30	28
19	Ø100		60	100	504
20	Ø100		30	100	252
21	Ø120		100	150	1526
22	Ø120		50	150	763